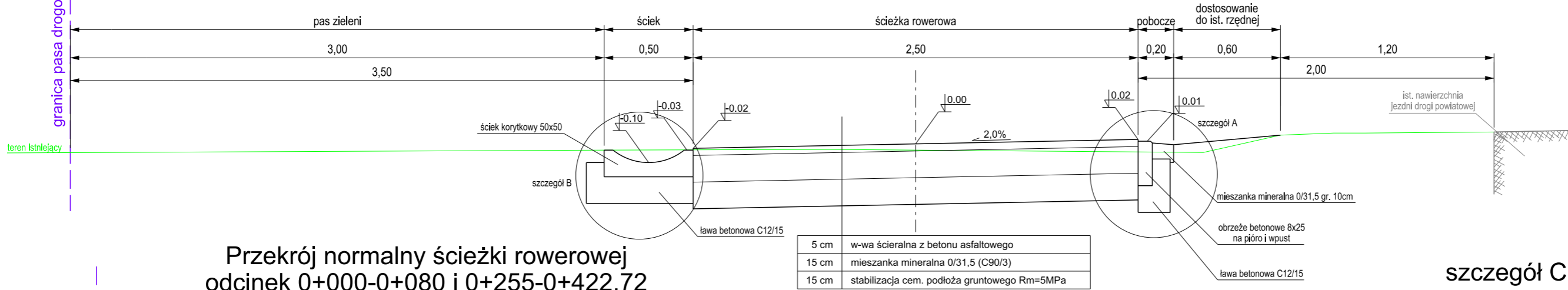
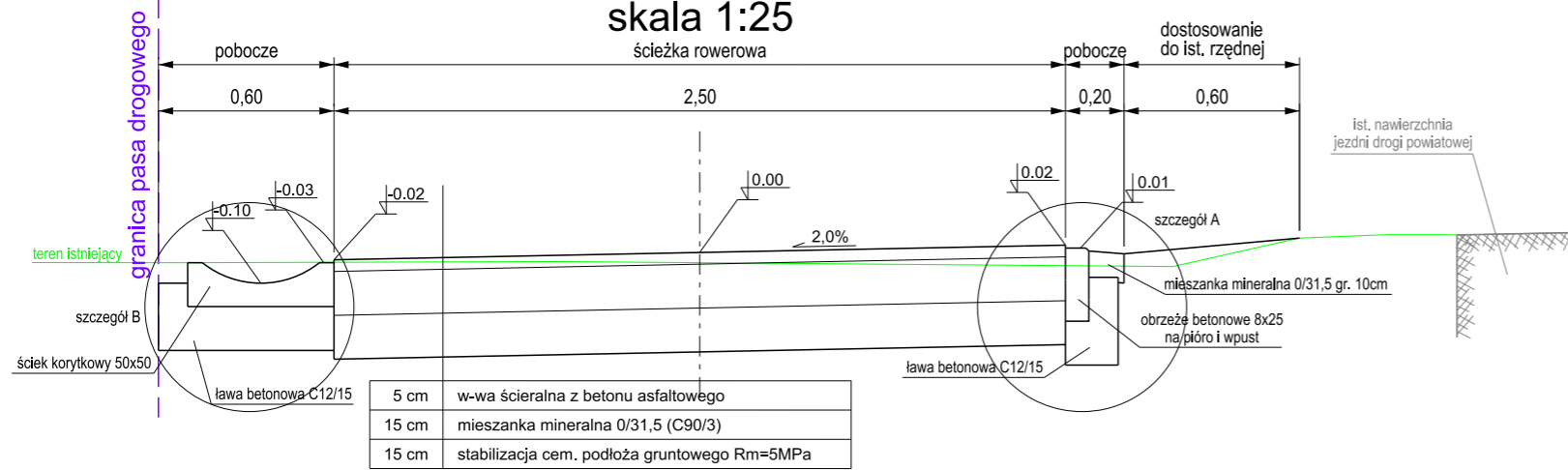


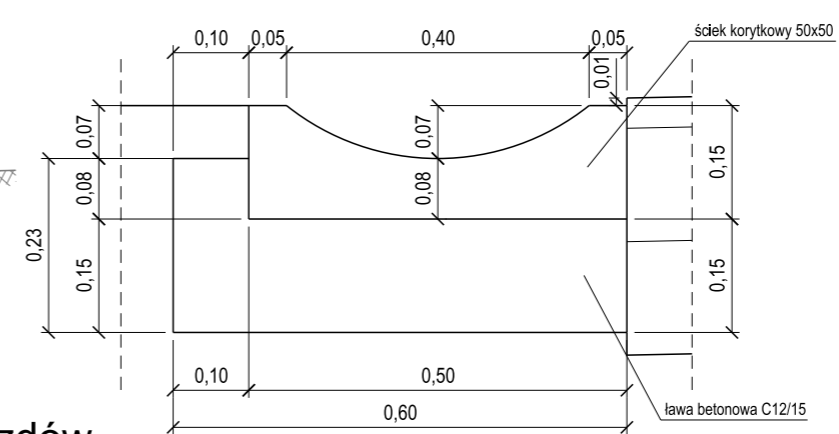
Przekrój normalny ścieżki rowerowej - odcinek od 0+080 do 0+255 skala 1:25



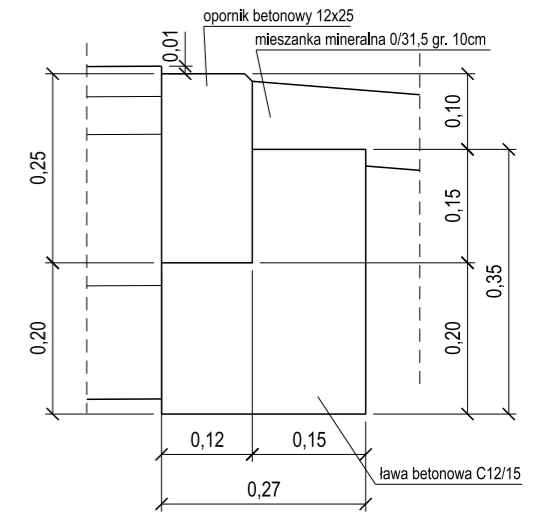
Przekrój normalny ścieżki rowerowej odcinek 0+000-0+080 i 0+255-0+422,72 skala 1:25



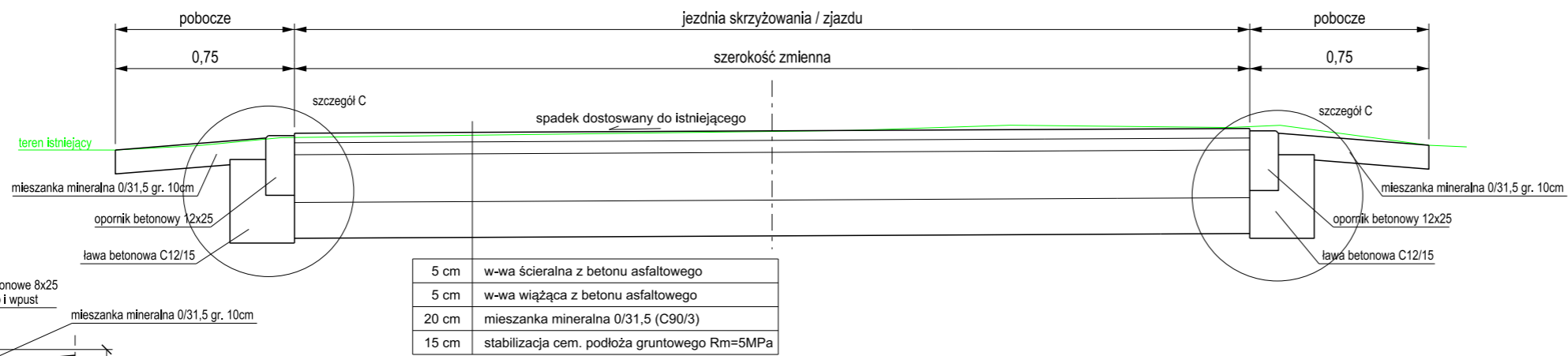
szczegół B - ściek korytkowy skala 1:10



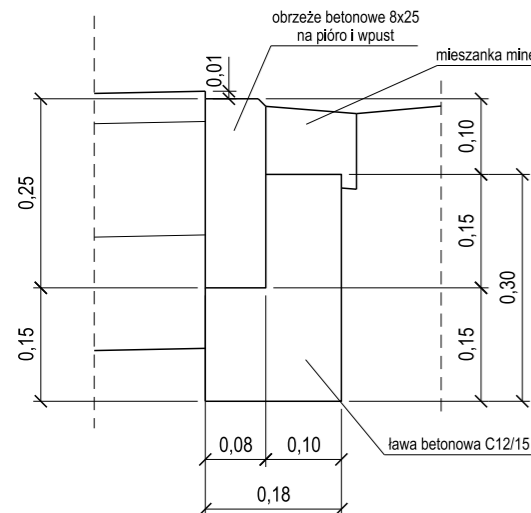
szczegół C - opornik betonowy skala 1:10



Przekrój normalny skrzyżowań i zjazdów skala 1:25



szczegół A - obrzeże betonowe skala 1:10



inwestor / zamawiający: Powiat Olawski ul. 3. Maja 1 55-200 Olawa				jednostka projektowa: Michał Kaniowski ZDP-W "Ardro" ul. Olszewskiego 176/2 51-648 Wrocław			
nazwa i adres zamierzenia budowlanego: Przebudowa drogi powiatowej nr 1574 D w zakresie budowy ścieżki rowerowej na działce nr 11 AM 86, 18 AM 104, 7 AM 108, 6 i 3 AM 103 obręb Olawa ul. Kilińskiego w Olawie				tytuł rysunku: przekroje normalne			
specjalność	funkcja	imię i nazwisko	nr uprawnień	podpis			
drogowa	projektant	mgr inż. Michał Kaniowski	93/DOŚ/09				
nr projektu	data	branża	skala	nr arkusza	nr rysunku		
PR_1917	10.2020	drogowa	1:25	1/1	4.0		